

TECHNISCHE INSTRUCTIES

EVO®

Op af te dichten steeldeck

EN ISO 14122-3: 2017
NF E85-015: 2019



DELTAPLUS



Verdeeld door

Hekwerk op af te dichten steeldeck

EVO®

PRODUCTPRESENTATIE

Het EVO®-hekwerk op af te dichten steeldeck is een collectief valbeveiligingssysteem bedoeld ter bescherming van metaaldaken die niet toegankelijk zijn voor het publiek. Dit is de ideale oplossing voor bevestiging op een dak met af te dichten steeldeck.

NB: dit systeem is niet compatibel met een ondergrond van het type geperforeerd steeldeck.

Makkelijk en snel te installeren

Het makkelijkst te installeren systeem op de markt dankzij zijn eenvoud en intuïtieveit

Eenvoudig

De leuning en tussenleuning schuiven makkelijk in elkaar

Intuïtief

Makkelijke en snelle plaatsing van de stijlen: systeem met klikdop

Vormgeving

Past perfect bij de architectuur van het gebouw dankzij tal van beschikbare lakafwerkingen

Conformiteit

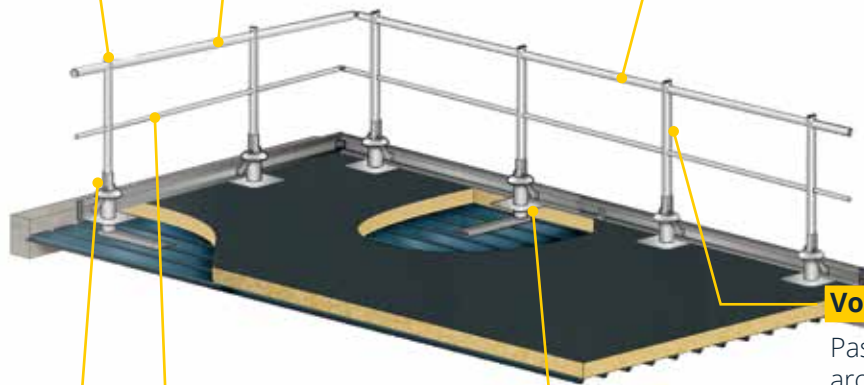
Conform de normen EN ISO 14 122-3 en NF E85-015

Aanpasbaar

3 stijlmodellen beschikbaar: recht, hellend, neerklapbaar

Thermische prestaties

Herstel van waterdichtheid gerealiseerd met behulp van een mof. Voor nog betere thermische prestaties kan de buis ook worden gevuld met schuimplastic





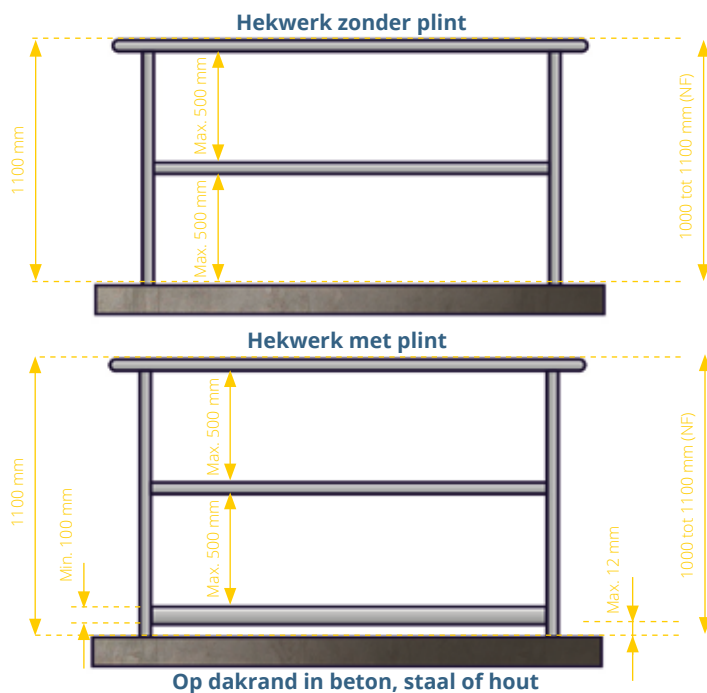
Verdeeld door

Hekwerk op af te dichten steeldeek

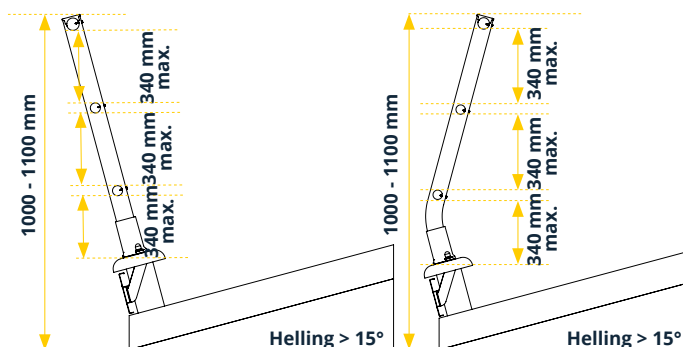
EVO®

NORMEN

- Zodra de hoogte waarvan men kan vallen meer dan 500 mm bedraagt, moet een hekwerk worden geïnstalleerd.
- De bovenleuning van het hekwerk moet zich op een hoogte tussen 1000 mm en 1100 mm boven het loopoppervlak bevinden.
- De vrije ruimte tussen de bovenleuning en de tussenleuning en tussen de tussenleuning en de plint mag geen bolvormig voorwerp met een diameter van 500 mm doorlaten.



NF: Franse norm NF E85-015 - EN: Europese norm EN ISO 14122-3



- Deze ruimte wordt verminderd tot max. 340 mm tussen de bovenleuning en de tussenleuning en tussen de tussenleuning en de plint wanneer het hekwerk onderaan een helling van meer dan 15° wordt geïnstalleerd.
- Op max. 12 mm van het loopniveau en van de rand van het platform moet een plint van min. 100 mm hoog worden geïnstalleerd.
- De afstand tussen de stijlen moet worden beperkt tot max. 1500 mm. Is deze afstand echter groter, dan moet bijzondere aandacht worden besteed aan de weerstand van de verankering van de stijlen en van het bevestigingsmateriaal: vraag advies aan ons studie bureau.
- Als de bovenleuning is onderbroken, moet de vrije ruimte tussen twee segmenten tussen 75 mm en 120 mm bedragen. Als de opening groter is, moet een poortje worden geplaatst om de continuïteit van de valbeveiliging van het hekwerk te verzekeren.
- Neerklapbaar: Vóór de montage van een neerklapbaar hekwerk moet een veiligheidslijn worden geïnstalleerd. Deze kan ook nuttig zijn bij het gebruik en de behandeling van het hekwerk.

REGLEMENTERING

Het EVO®-hekwerk op af te dichten steeldeek voldoet aan de norm EN ISO 14122-3 van maart 2017, getiteld Veiligheid van machines - Permanente toegangsmiddelen tot machines - Deel 3: trappen, trapladders en hekwerken en aan de norm NF E85-015 van juli 2019, getiteld Industriële installatieonderdelen - Permanente toegangsmiddelen.

Het EVO®-hekwerk op af te dichten steeldeek beantwoordt aan de eisen van de normen EN ISO 14122-3 en NF E85-015.

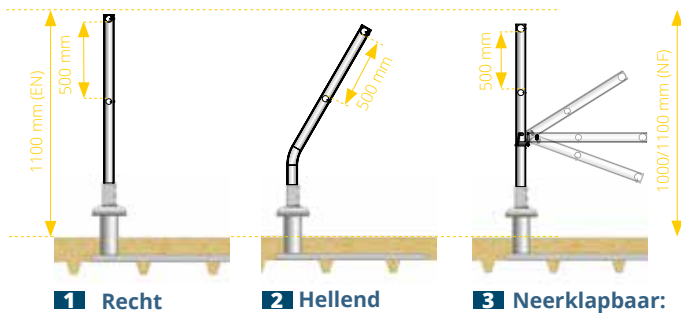


Verdeeld door

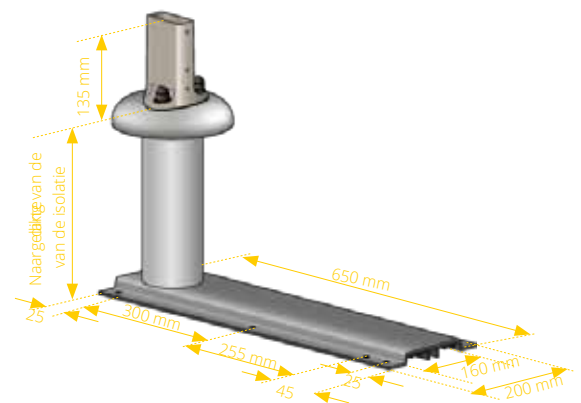
Hekwerk op af te dichten steeldeck

EVO®

AFMETINGEN VAN DE STIJLEN



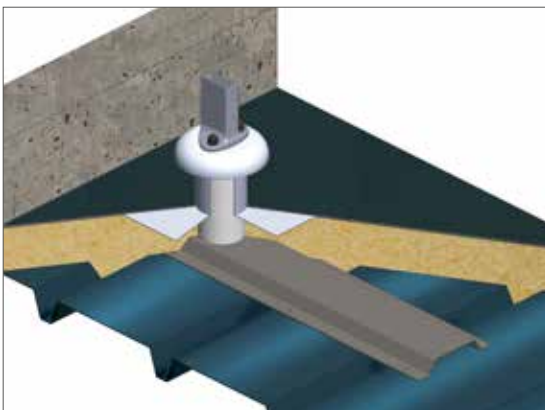
AFMETINGEN VAN DE SCHOEN BE (in mm)



OPTIES

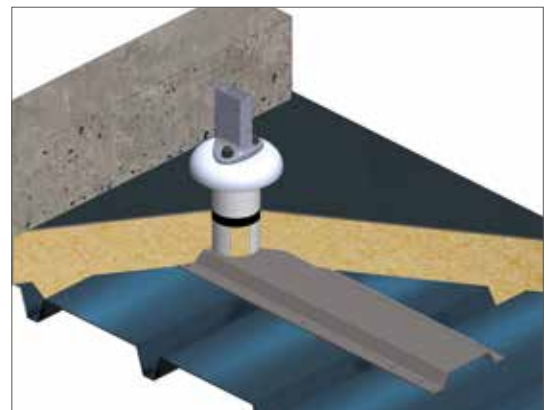
Schoen BE enkele mof

Dankzij de enkele mof kan de waterdichtheid op de schoen worden hersteld met inachtneming van UTD 43.1. Deze wordt gebruikt bij een waterdicht steeldeck. Iedere schoen BE wordt bevestigd met een plaat van 650 mm lang.



Schoen BE onderbreking van thermische brug

De schoen BE onderbreking van thermische brug bestaat uit een sluitring van polyamide (PA) en een buis gevuld met schuimplastic. Deze optie maakt een degelijke thermische isolatie mogelijk.





Verdeeld door

Hekwerk op af te dichten steeldeck

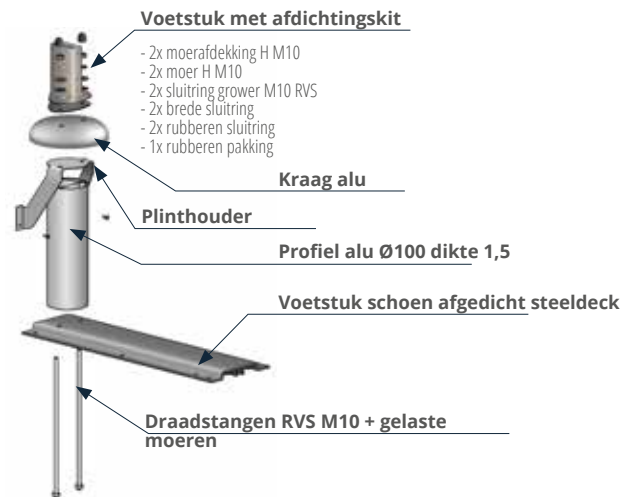
EVO®

OPTIES

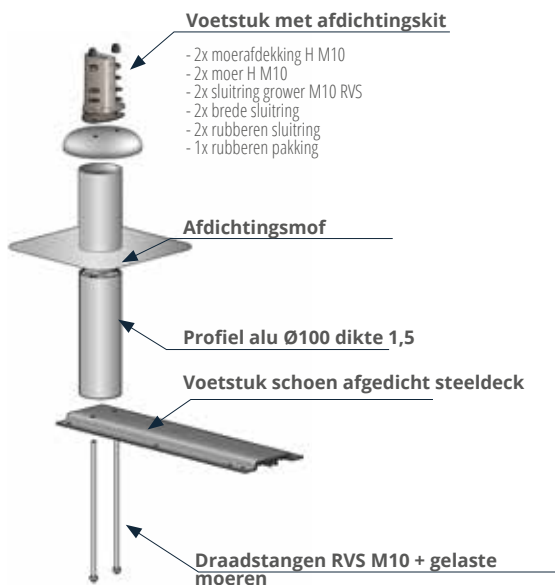
Schoen BE



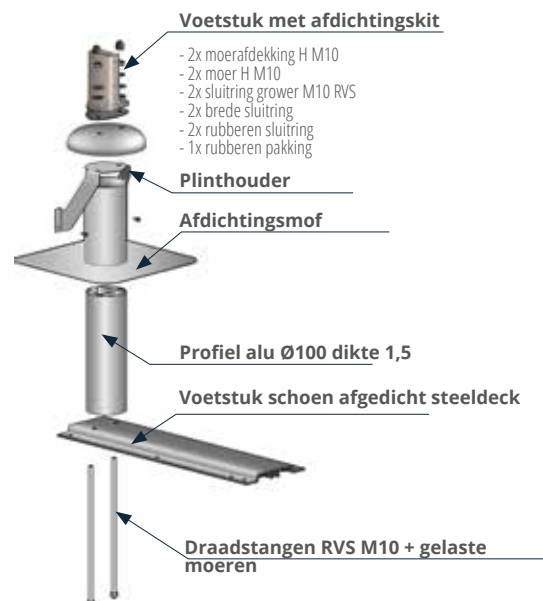
Schoen BE met plinhouder



Schoen BE enkele mof



Schoen BE enkele mof met plinhouder





Verdeeld door

Hekwerk op af te dichten steeldeck

EVO®

GEBRUIK - BEHANDELING

- De persoon die instaat voor de plaatsing van het rechte EVO®-hekwerk moet een daartoe gekwalificeerd persoon zijn en moet de voorschriften inzake werken op hoogte naleven. Zo moet deze persoon zijn eigen veiligheid verzekeren (gebruik van een tijdelijke veiligheidslijn, PBM, hoogwerker enz.).
- Vóór ieder gebruik moet de gebruiker zich er via een visuele controle van vergewissen dat het EVO®-hekwerk geen onregelmatigheden vertoont (schok, vervorming enz.).
- Het EVO®-hekwerk vereist geen speciaal onderhoud; toch moet minstens eenmaal per jaar een visuele controle worden uitgevoerd door een bevoegd persoon.
- Als het EVO®-hekwerk slecht is geïnstalleerd, beschadigd is of werd gebruikt om een val te stoppen, moet het gebruik ervan onmiddellijk worden stopgezet; in dat geval mag het niet meer worden gebruikt voordat een bevoegd persoon na controle en inspectie schriftelijk toelating heeft gegeven voor het hergebruik.
- Als het product buiten het eerste land van bestemming wordt doorverkocht, is het voor de veiligheid van de gebruiker van essentieel belang dat de doorverkoper de gebruiksaanwijzing meeleverd in de taal van het land waar het product zal worden gebruikt. Deze documenten kunnen u op aanvraag worden bezorgd; neem in dat geval contact op met de fabrikant.
- Het EVO®-hekwerk is een vast collectief beschermingsmiddel dat door professionals moet worden gebruikt op terrasdaken die niet toegankelijk zijn voor het publiek.

- Het gebruik van een EVO®-plint is verplicht als het terras geen dakrand heeft of als de hoogte ervan minder dan 100 mm bedraagt.
- Als het EVO®-hekwerk in een vervuilde industriële, petrochemische of maritieme omgeving of in een kustgebied wordt geïnstalleerd, moet het verplicht een passende oppervlaktebehandeling krijgen zoals poederlakken, anodisering enz.
- Elk recht stuk moet uit minimaal 3 stijlen bestaan.
- Om de conformiteit van de installatie te garanderen, moet deze gerealiseerd zijn volgens een werktekening opgesteld door onze configurator of door ons studiebureau.

OPSLAG

De componenten van onbewerkt aluminium komen in de verpakking in contact met elkaar. Regen die op de niet-uitgepakte verpakkingen valt, bevordert oxidatie van deze componenten. Er kunnen dan vlekken ontstaan op het oppervlak. Deze doen niets af aan de kwaliteit van het aluminium, maar kunnen het esthetische aspect van het hekwerk schaden. Wij raden u aan de verpakkingen uit te pakken en de componenten gescheiden van elkaar te bewaren zodat er geen onderling contact is, of de niet-uitgepakte verpakkingen beschut en droog op te slaan.

BEVESTIGINGSPRINCIPE

Het hekwerk op af te dichten steeldeck wordt bevestigd met behulp van zelftappende schroef 6x25.

In tegenstelling tot een standaard zelftappende schroef, waarbij het doorboorde materiaal als spaanders wordt afgevoerd, duwt de zelftappende schroef 6x25 het materiaal naar binnen waardoor een flens wordt gevormd, waardoor de plaatsingslengte toeneemt.

Het doldraaikoppel van de zelftappende schroef 6x25 is hoog, zelfs bij geringe diktes (> 5 N.m tegenover gemiddeld 1,5 N.m voor klassieke zelftappende schroeven).

Typische weerstanden bij assemblage van de zelftappende schroef 6x25	Staalplaat materiaal S320 Dikte 0,63 mm	Staalplaat materiaal S320 Dikte 0,75 mm
PK-waarde bij verschuiving met 1 zelftappende schroef 6x25 (in DaN)	219	286
PK-waarde bij trekkracht met 1 zelftappende schroef 6x25 (in DaN)	142	187
Belasting voor bezwijking bij trekkracht met 8 zelftappende schroeven 6x25 (in DaN)	721	954



Verdeeld door

Hekwerk op af te dichten steeldeck

EVO®

OPTIES

Optimale bevestiging op steeldeck: de koppelbegrenzer DB CONTROL 5N.M

Wij raden aan deze koppelbegrenzingsbus te gebruiken om doldraaien tijdens de bevestiging te beperken. Specifiek aangepast aan het doldraaikoppel van 5 N.m, dat kenmerkend is voor de zelftappende schroef 6x25, zodat de bevestiging op steeldeck vlotter kan verlopen.

Door de werkwijze te respecteren van de koppelbegrenzer + zelftappende schroef 6x25 met afgedichte sluitring en sluitring voor schoorsteen, wordt de waterdichtheid geoptimaliseerd en gaat de montage makkelijker en sneller:

- 1 klinknagel = 3 handelingen (boren, afdichten en vastzetten)
- 1 zelftappende schroef = 1 schroefhandeling



BEVESTIGINGSPRINCIPES VOOR HET VOETSTUK VLAKKE BEVESTIGING

Bevestiging van het voetstuk vlakke bevestiging op de schoen D

Bevestiging van het voetstuk vlakke bevestiging op de schoen D: De voetstukken vlakke bevestiging worden vooraf op de schoen D gemonteerd voor de modellen zonder mof. Voor de modellen met mof plaatst u de kraag **A**, schuif de rubberen pakking **B** op de draadstangen en vervolgens het voetstuk vlakke bevestiging **C**. Breng de 2 rubberen sluitringen **D** aan, de 2 brede sluitringen **E**, de 2 sluitringen grower M10 RVS **F** en tot slot de 2 moeren H M10 RVS **G**. Stevig vastschroeven **H** en positioneren om te eindigen met de 2 moerafdekkingen **I**.

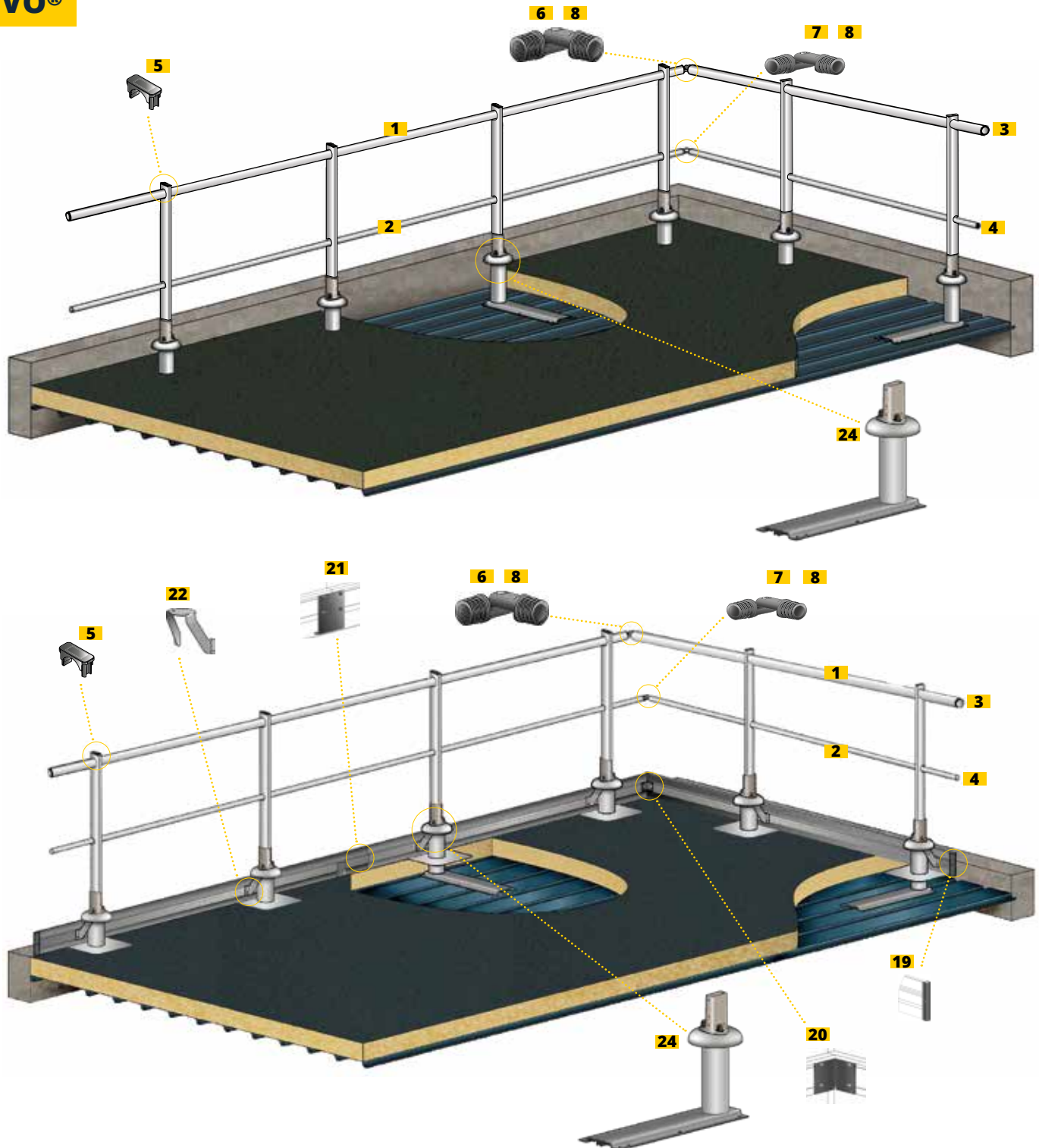




Verdeeld door

Hekwerk op af te dichten steeldeck

EVO®








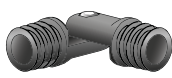








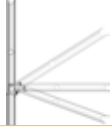








Verdeeld door

Hekwerk op af te dichten steeldeck

EVO®

ALGEMENE NOMENCLATUUR

			
<p>1 Leuning Ø45 mm met versmald uiteinde - WW830450 Lengte 3000 mm</p>	<p>2 Tussenleuning Ø35 mm met versmald uiteinde - WW830350 Lengte 3000 mm</p>	<p>3 Dop leuning Ø45 mm WW830451</p>	<p>4 Dop tussenleuning Ø35 mm WW830351</p>
			
<p>5 Plastic dop EZclip WW820000</p>	<p>6 Hoek leuning Ø45 mm WW830450</p>	<p>7 Hoek tussenleuning Ø35 mm WW830352</p>	<p>8 Hoek aluminium leuning Ø35 en 45 mm WW830453</p>
			
<p>9 Muureindstuk leuning Ø45 mm WW830454</p>	<p>10 Muureindstuk tussenleuning Ø35 mm WW830354</p>	<p>11 Muureindstuk aluminium leuning Ø35 45 mm WW830455</p>	<p>12 Rechte stijl H: 885 mm - montage met plint WW8200885</p>
			
<p>13 Rechte stijl op maat Montage zonder plint</p>	<p>14 Hellende stijl H: 985 mm WW82009850</p>	<p>15 Hellende stijl op maat</p>	<p>16 Neerklapbare stijl H: 885 mm - montage met plint WW8200885F</p>
			
<p>17 Neerklapbare stijl op maat Montage zonder plint</p>	<p>18 Plint L: 3000 x 150 x 9 mm WW840000</p>	<p>19 Dop plint H: 150 mm WW840001</p>	<p>20 Kits plinthoeken (binnen/buiten) H: 150 mm WW840003</p>
			
<p>21 Rechte plintkoppeling H: 150 mm WW840005</p>	<p>22 Plinhouder voor GC plaat en waterdicht steeldeck WW844001</p>		

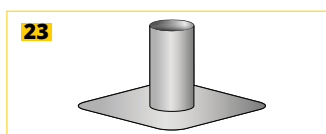


Verdeeld door

Hekwerk op af te dichten steeldeck

EVO®

NOMENCLATUUR VOETSTUKKEN



23
Afdichtingsmof schoen D
Z2SYS814002



24
Paaltje schoen BE

NOMENCLATUUR BEVESTIGINGEN



27
Zelftappende schroef 4,8x16
zeskant RVS - Z0SYSBVHF48016



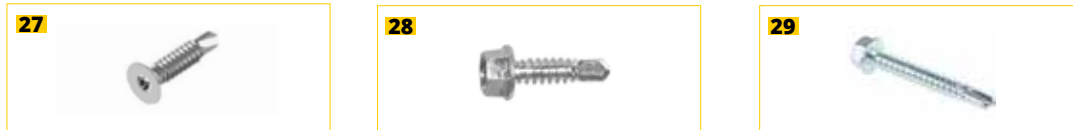
28
Zelftappende schroef 4,8x25
zeskant RVS - Z0SYSBVHF48025



31
Uiteinde zeskant
Voor assemblage van het hekwerk



32
Koppelbegrenzer
DB CONTROL 5N.M



29
Zelftappende schroef 4,8x32
zeskant RVS
Z0SYSBVHF48032



30
Verzonken zeskantschroef
M08x10i DINI913
Z0SYSBV15ST002



Verdeeld door

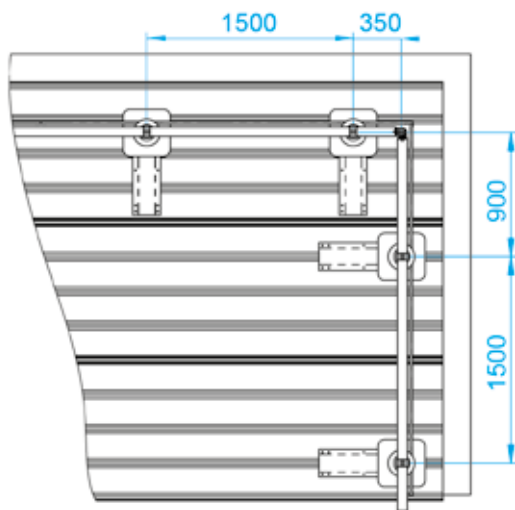
Hekwerk op af te dichten steeldeck

EVO®

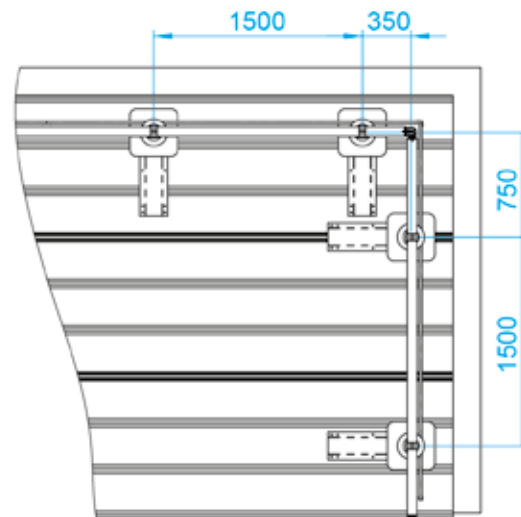
VOORBEELDEN VAN WERKTEKENINGEN

Recht hekwerk op steeldeck

Op omgekeerd steeldeck gegolfd 250 mm

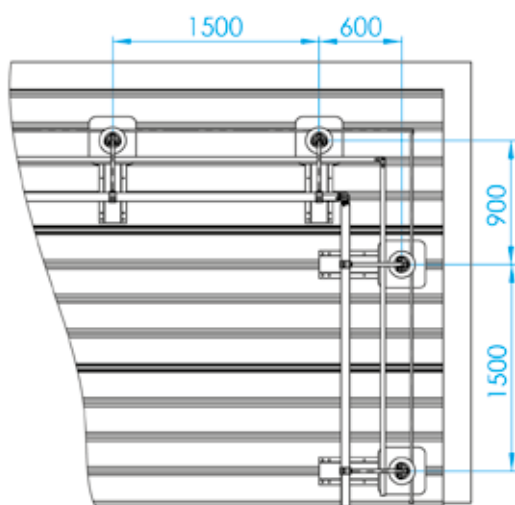


Op omgekeerd steeldeck gegolfd 333 mm

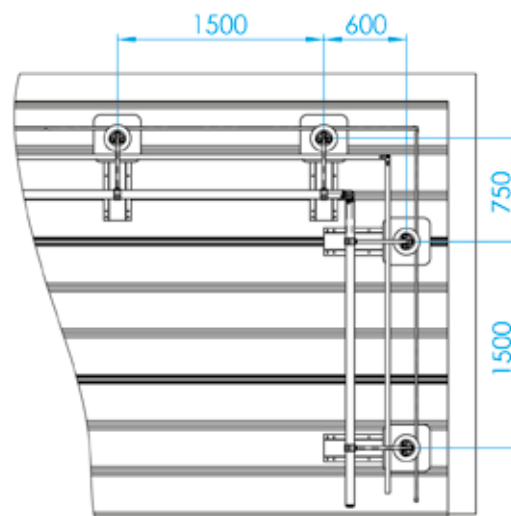


Hellend hekwerk op steeldeck

Op omgekeerd steeldeck gegolfd 250 mm



Op omgekeerd steeldeck gegolfd 333 mm





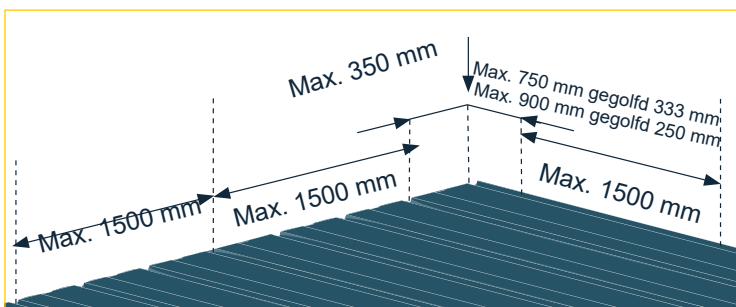
Verdeeld door

Hekwerk op af te dichten steeldeck

EVO®

MONTAGE

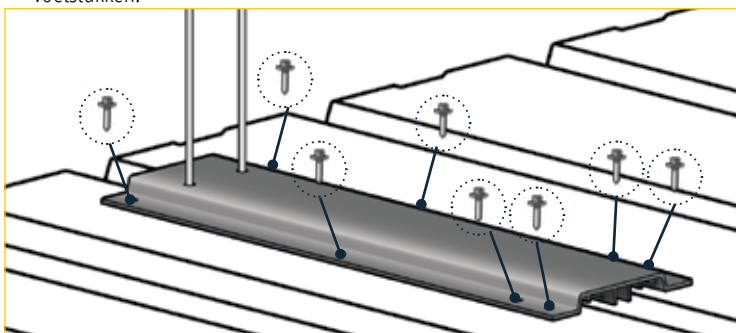
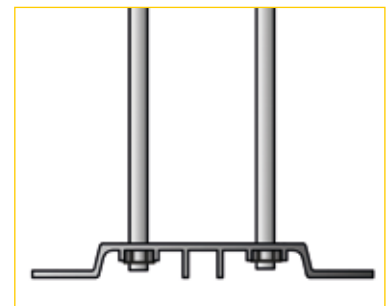
Voor de montage van het EVO®-hekwerk zijn minstens twee personen vereist. U start de installatie bij voorkeur ter hoogte van een hoek.



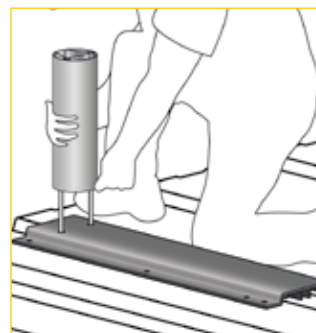
1 - Breng met behulp van een koord de markeringen aan voor de plaatsing van de voetstukken.



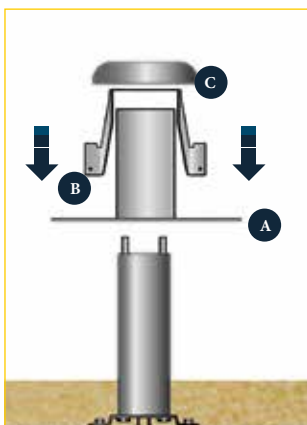
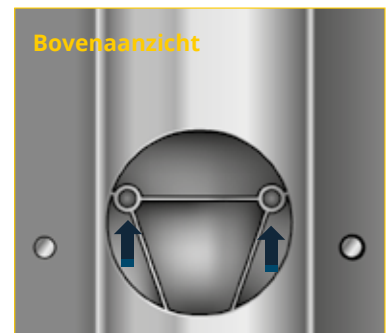
2 - Schuif de draadstangen op de bevestigingsplaat.



3 - De voetstukken schoen BE worden bevestigd met 8 zelftappende schroeven 6x25.



4 - Vooraleer uw isolatie te plaatsen, schuift u de buizen met de draadstangen in de 2 daartoe voorziene ronde delen.



5 - Zodra de isolatie is aangebracht, plaatst u de afdichtingsmof **A**, vervolgens de plinhouder **B** (indien plint) en de kraag **C**. U kunt uw omgezette rand realiseren.

6 - Tot slot schuift u de rubberen pakking op de draadstangen en vervolgens het voetstuk vlakke bevestiging. Bevestig het voetstuk met behulp van de 2 moeren H M10, correct gecombineerd met de rubberen sluitringen, de brede sluitringen, de sluitringen grower en de moerafdekkingen.



Verdeeld door

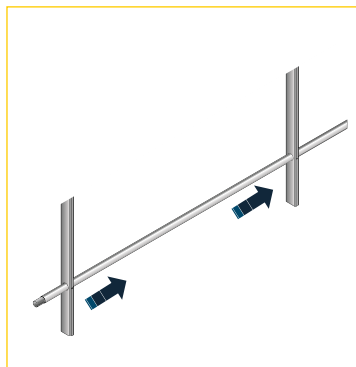
Hekwerk op af te dichten steeldeek

EVO®

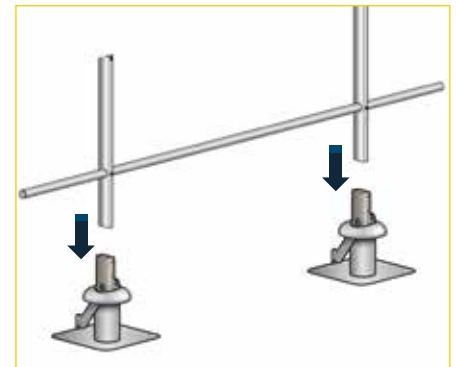
MONTAGE



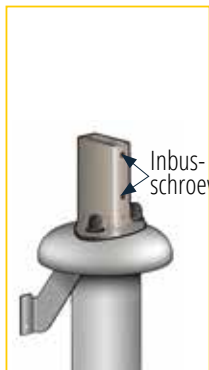
7 - Voer uw isolatie + omgezette rand uit. > Model zonder mof: voer uw omgezette rand uit tot onder de kraag.



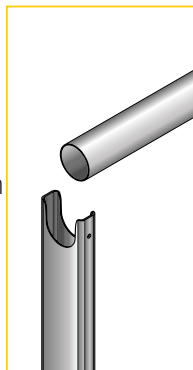
8 - Schuif een tussenleuning in 2 stijlen.



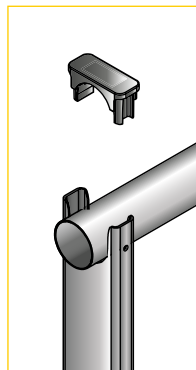
9 - Steek de stijlen in de voetstukken.



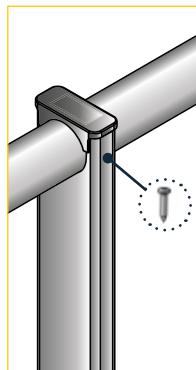
10 - Schroef de inbus-schroeven van de voetstukken vlakke bevestiging op.



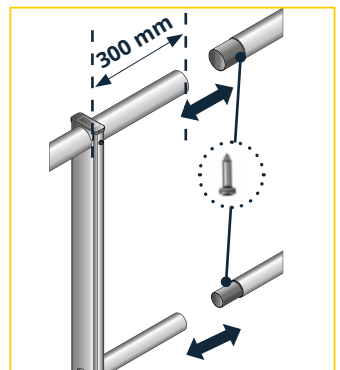
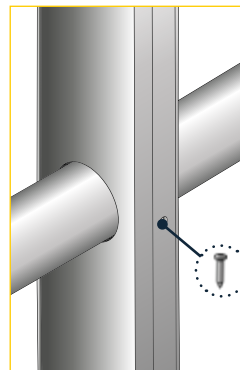
11 - Plaats de leuning op de stijlen.



9 - Klik de EZclip op de bovenkant van de stijl.



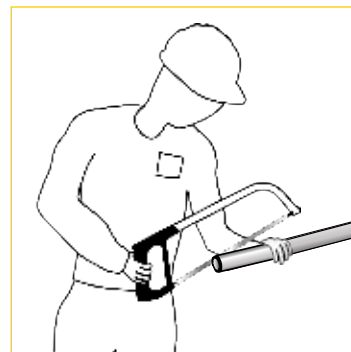
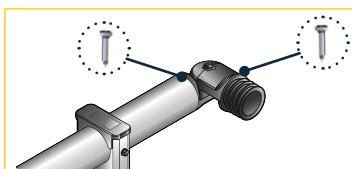
13 - Schroef de zelftappende schroeven 4,8x25 op de stijl ter hoogte van de leuning en de tussenleuning.



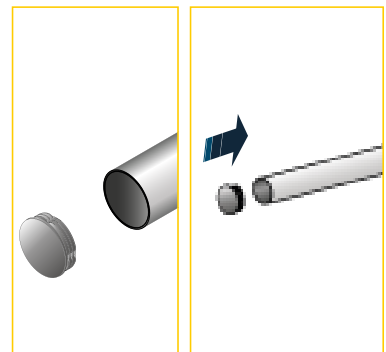
14 - Assembleer de leuningen en tussenleuning van de gemonteerde stukken met schroeven 4,8x16.



15 - Steek de hoeken in de leuningen en 16 - Bevestig de hoeken met de zelftappende schroeven 4,8x25.



17 - Pas het laatste stuk aan door het versmalde overtollige gedeelte af te zagen.



18 - Steek tot slot de doppen of de muureindstukken op de leuning en tussenleuning.

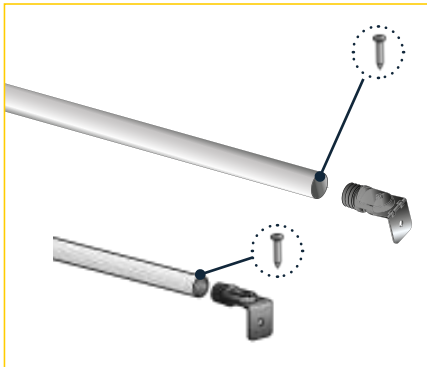


Verdeeld door

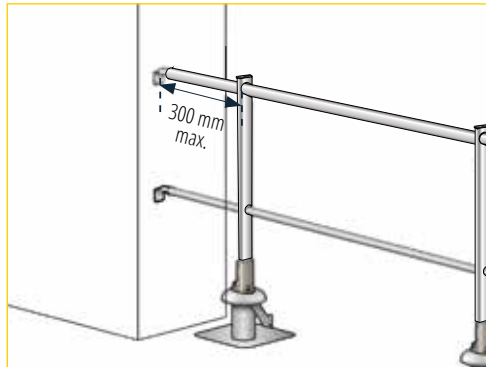
Hekwerk op af te dichten steeldeck

EVO®

MONTAGE VAN DE MUUREINDSTUKKEN

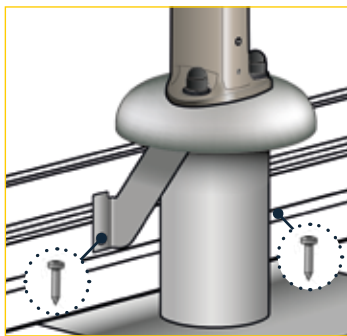


1 - Bevestig de muureindstukken met behulp van de zelftappende schroeven 4,8x25.

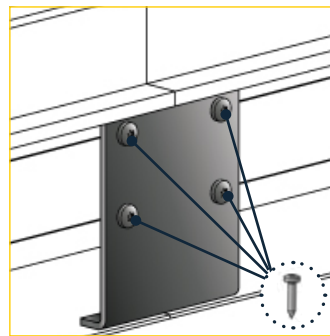


2 - Leef de max. asafstand van 300 mm tussen de stijl en de muur na.

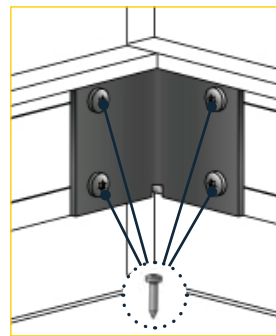
MONTAGE VAN DE PLINT



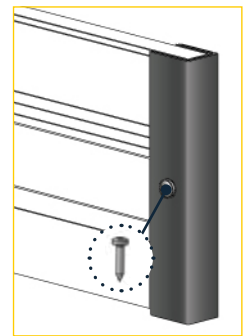
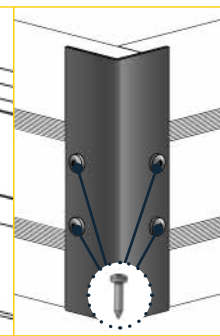
1 - Bevestig de plint op de houder met 2 zelftappende schroeven 4,8x16 (1 aan iedere kant van de houder).



2 - Verbind de plintelementen onderling met behulp van de plintkoppelingen en 4 zelftappende schroeven T25 4,8x16.



3 - Voor de hoeken bevestig u de binnen- en buitenkoppelingen voor de plinthoek met 8 zelftappende schroeven T25 4,8x16.



4 - Tot slot bevestig u de plintdoppen met 1 zelftappende schroef T25 4,8x16.